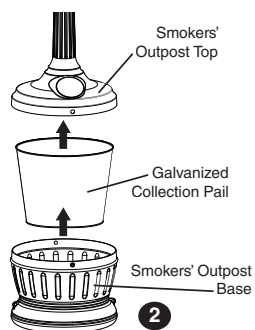
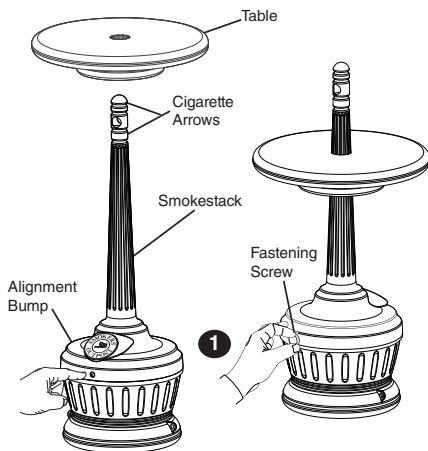




Thank you for ordering!



Contents:

(1) Patio Smokers' Outpost® with Table

Important Safety and Assembly Instructions

Follow instructions carefully before assembling.

Check parts list below:

- Smokers' Outpost model
- Removable table
- Galvanized collection pail
- Fastening screw to secure top to base
- Warning sticker on lid

Each part is important to the safe and effective use of this product. Contact immediately if missing any items.

Cleaning and Maintenance

Empty the Smokers' Outpost based on actual usage. Units in high-traffic areas must be cleaned more frequently. Empty before cigarette butts overflow the collection pail.

Step 1: Remove fastening screw to release top from base. (See Illustration 1.)

Step 2: Empty collection pail. (See Illustration 2.)

Step 3: To minimize tar buildup and odors, clean the unit periodically with a household degreaser or cleaner.

Step 4: Remove any materials such as cigarette butts which may be blocking the smokestack.

Step 5: Replace collection pail and tightly secure the top to the base using the fastening screw. Be sure the unit closes and seals airtight after each cleaning. (See Illustrations 1 and 2.)

Return Policy

Inspect the unit immediately. All Smokers' Outpost products covered by one-year limited warranty against manufacturing defects. No returns accepted without prior return authorization. Specific warranty and return policy available online at www.commercialzone.com, or contact your current distributor for more information.

©Copyright 2010 Commercial Products Group. All rights reserved.



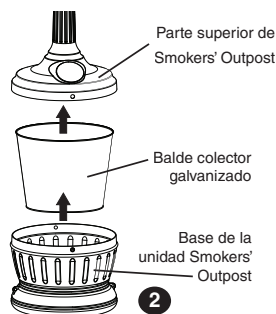
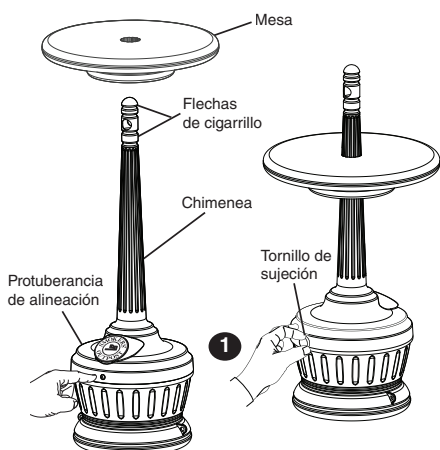
DCI Marketing/Commercial Zone
2727 West Good Hope Road
Milwaukee, WI 53209-2048
800-782-7273 • 414-228-7000 Office
800-443-7489 • 414-228-4366 Fax
www.commercialzone.com

DCI Marketing-Europe GmbH
Commercial Zone Products
Frankfurter Strasse 74
D-64521 Gross-Gerau
Tel.: +49 (0)6152-1873-111
info@commercialzone.eu

an IMI merchandising business



¡Gracias por su pedido!



Contenido:

(1) Patio Smokers' Outpost® con mesa

Instrucciones importantes de seguridad y armado

Siga las instrucciones al pie de la letra antes de armar la unidad.

Revise la siguiente lista de piezas:

- Modelo Smokers' Outpost
- Mesa desmontable
- Balde colector galvanizado
- Tornillo para sujetar la parte superior a la base
- Etiqueta de advertencia en la tapa

Cada una de las piezas es importante para que este producto sea usado de manera segura y efectiva. Comuníquese de inmediato si faltan piezas.

Limpieza y mantenimiento

Vacíe la unidad Smokers' Outpost según el uso. Las unidades en áreas muy transitadas deben limpiarse con mayor frecuencia. Vacíe la unidad antes de que las colillas llenen el balde colector.

Paso 1: Quite el tornillo de sujeción para separar la parte superior de la base. (Vea la figura 1.)

Paso 2: Vacíe el balde colector. (Vea la figura 2.)

Paso 3: Para minimizar la acumulación de alquitrán y malos olores, limpie la unidad regularmente con limpiador o desengrasante doméstico.

Paso 4: Quite todos los materiales, como colillas, que puedan estar bloqueando la chimenea.

Paso 5: Vuelva a colocar el balde colector y sujete firmemente la parte superior a la base con el tornillo de sujeción. Después de cada limpieza, cerciórese de que la unidad cierre herméticamente. (Vea las figuras 1 y 2.)

Política de devoluciones

Inspeccione la unidad de inmediato. Todos los productos Smokers' Outpost están cubiertos por una garantía limitada de un año contra defectos de fabricación. No se aceptan devoluciones sin una autorización de devolución previa. La política específica de garantía y devolución está disponible en Internet, en www.commercialzone.com, o comuníquese con un distribuidor para obtener más información.

© Copyright 2010 Commercial Products Group. Todos los derechos reservados.



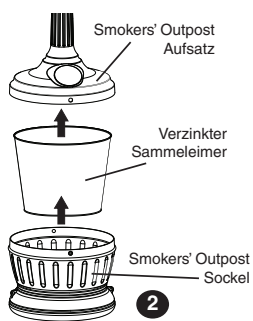
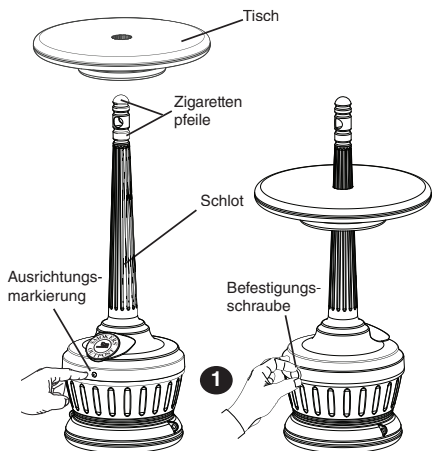
DCI Marketing/Commercial Zone
2727 West Good Hope Road
Milwaukee, WI 53209-2048
800-782-7273 • 414-228-7000 Office
800-443-7489 • 414-228-4366 Fax
www.commercialzone.com

DCI Marketing-Europe GmbH
Commercial Zone Products
Frankfurter Strasse 74
D-64521 Gross-Gerau
Tel.: +49 (0)6152-1873-111
info@commercialzone.eu

an IMI merchandising business



Vielen Dank für Ihre Bestellung!



DCI Marketing/Commercial Zone
2727 West Good Hope Road
Milwaukee, WI 53209-2048
800-782-7273 • 414-228-7000 Office
800-443-7489 • 414-228-4366 Fax
www.commercialzone.com

DCI Marketing-Europe GmbH
Commercial Zone Products
Frankfurter Strasse 74
D-64521 Gross-Gerau
Tel.: +49 (0)6152-1873-111
info@commercialzone.eu

an IMI merchandising business

Inhalt:

(1) Patio Smokers' Outpost® mit Tisch

Wichtige Hinweise zur Sicherheit und zur Montage

Lesen Sie die Anleitungen vor der Montage sorgfältig durch. Überprüfen Sie die folgende Bauteilliste auf Vollständigkeit:

- Smokers' Outpost Modell
- Abnehmbarer Tisch
- Verzinkter Sammeleimer
- Schraube zur Befestigung des Aufsatzes am Sockel
- Warnhinweis auf Deckel

Jedes Teil ist für die sichere und effektive Benutzung dieses Produktes wichtig. Kontaktieren Sie uns sofort, wenn ein Teil fehlt.

Reinigung und Wartung

Leeren Sie den Smokers' Outpost nach Bedarf. Geräte in stark frequentierten Bereichen müssen häufiger gereinigt werden. Leeren Sie den Sammeleimer bevor er mit Zigarettenstummeln überfüllt ist.

Schritt 1: Entfernen Sie die Befestigungsschraube um das Oberteil vom Sockel zu lösen. (Siehe Abbildung 1)

Schritt 2: Leeren Sie den Sammeleimer. (Siehe Abbildung 2)

Schritt 3: Reinigen Sie die Einheit regelmäßig mit einem Haushaltsreiniger, um Teerablagerungen und Gerüche zu vermeiden.

Schritt 4: Entfernen Sie alle Materialien wie Zigarettenstummel, die den Schlot blockieren könnten.

Schritt 5: Bringen Sie den Sammeleimer wieder an und sichern Sie den Aufsatz mithilfe der Befestigungsschraube fest auf dem Sockel. Achten Sie darauf, dass das Gerät nach jedem Reinigungsgang luftdicht verschlossen ist. (Siehe Abbildungen 1 und 2)

Rücknahmebedingungen

Überprüfen Sie das Gerät sofort. Alle Produkte von Smokers' Outpost verfügen über eine eingeschränkte Garantie von einem Jahr gegen Herstellungsfehler. Rücksendungen werden nur mit vorhergehender Rückgabeberechtigung akzeptiert. Die ausführlichen Garantie- und Rücknahmebedingungen sind online unter www.commercialzone.com erhältlich, oder Sie kontaktieren

Ihren Lieferanten für weitere Informationen.

© Copyright 2010 Commercial Products Group. Alle Rechte vorbehalten.